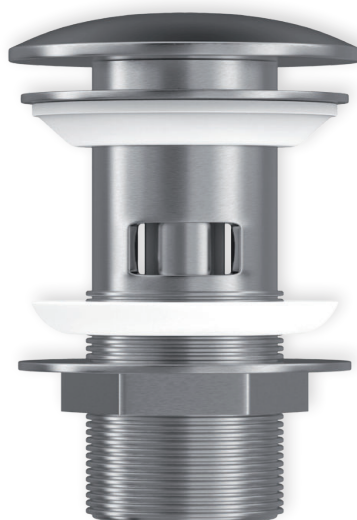


**A859**

**Bonde d'écoulement libre avec trop-plein**

Bonde de lavabo à écoulement libre. S'intègre à tous types de sanitaires pour une finition soignée.



**Références**

**Finition**

A859-S	Inox brossé
A859-B	Laiton chromé
A859-N	Noir mat

**Caractéristiques**

Finitions	Inox brossé (S) / Laiton chromé (B) / Noir mat (N)
Dimensions	Ø66 x H96mm
Raccordement	M1 <sup>3</sup> / <sub>4</sub>
Trop-plein	Non
Garantie	25 ans

### Accessoires optionnels

---

Pas d'accessoires optionnels.

### Entretien

---

Pour un entretien optimal de la bonde d'écoulement libre, utiliser un chiffon doux en coton et l'humidifier si besoin.

Ne jamais utiliser de produits contenant de l'acide chlorhydrique, de l'acide formique, de l'acide acétique ou des produits blanchisseurs contenant du chlore. Ne jamais utiliser de produits ou d'outils abrasifs (liquide à récurer, éponge à récurer, éponge vaisselle grattant, boule inox, etc.).

### Produits relatifs

---

Siphon de lavabo A860

### Documents relatifs

---

Manuel d'installation [contact@du ten.fr](mailto:contact@du ten.fr)  
Certifications [contact@du ten.fr](mailto:contact@du ten.fr)

Schéma technique

